



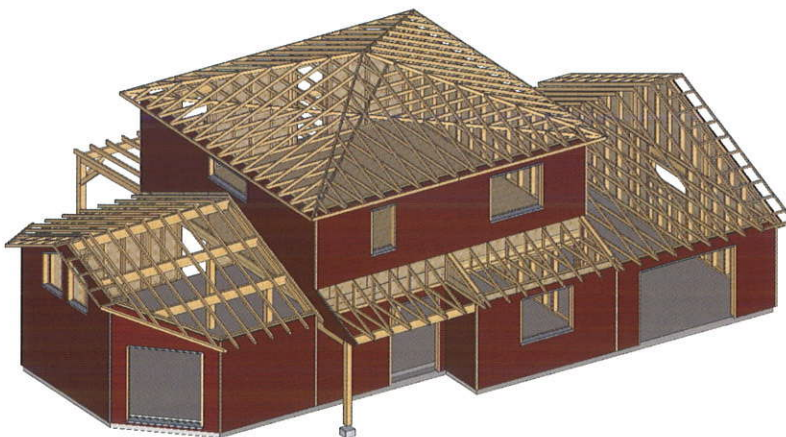
Maison à structure bois

:: Révéler votre nature avec une maison bois



**NOBLESSE, ÉLÉGANCE,
LE BOIS MATÉRIAU D'HIER ET SURTOUT DE DEMAIN...**

La réponse naturelle aux nouvelles exigences environnementales



- ÉCOLOGIE
- PERFORMANCE THERMIQUE
- RÉSISTANCE AU FEU
- ÉCONOMIE
- ÉVOLUTIF
- ESTHÉTIQUE
- DURABILITÉ

:: Conception

Les constructions sont réalisées à partir de deux familles de produits.

1^{er} cas : façades de grandes longueurs

La fabrication d'éléments de façade qui peuvent atteindre 9 mètres de longueur. Ils sont livrés avec ou sans finitions extérieures. Ce procédé permet une mise hors d'eau très rapide de la construction au moyen d'un engin de levage.



2^e cas : panneaux manuportables

Ils sont utilisés en général dans le cadre d'extension ou d'accès difficile. Modulés en largeur de 30, 60, 90, 120 cm pour les panneaux pleins, ils permettent une mise en œuvre sans moyen de levage. Ils sont constitués uniquement d'une ossature et d'une peau de contreventement. Toutes les finitions extérieures et intérieures sont à exécuter sur le chantier.



:: Plancher

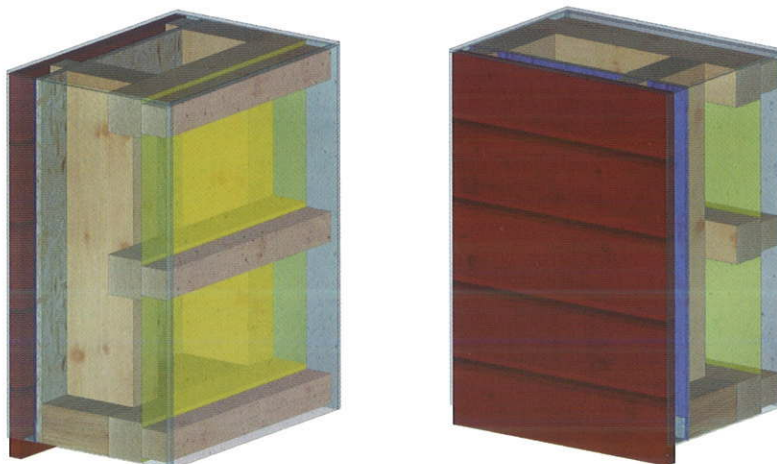
Toutes les techniques traditionnelles (solivage massif brut ou raboté avec assemblages en queue d'aronde) ou modernes (poutres composites) sont possibles. Nous retenons la solution à votre convenance ou la plus appropriée.

:: Charpente

Traditionnelle ou industrielle en fonction de votre projet, la solution la mieux adaptée sera retenue.

:: Finitions intérieures

Notre procédé de mur dit ouvert vous permet de choisir et de mettre en œuvre sur chantier votre isolant (laine minérale, fibre de bois, ouate de cellulose, etc.) en fonction de votre sensibilité et des performances thermiques souhaitées.





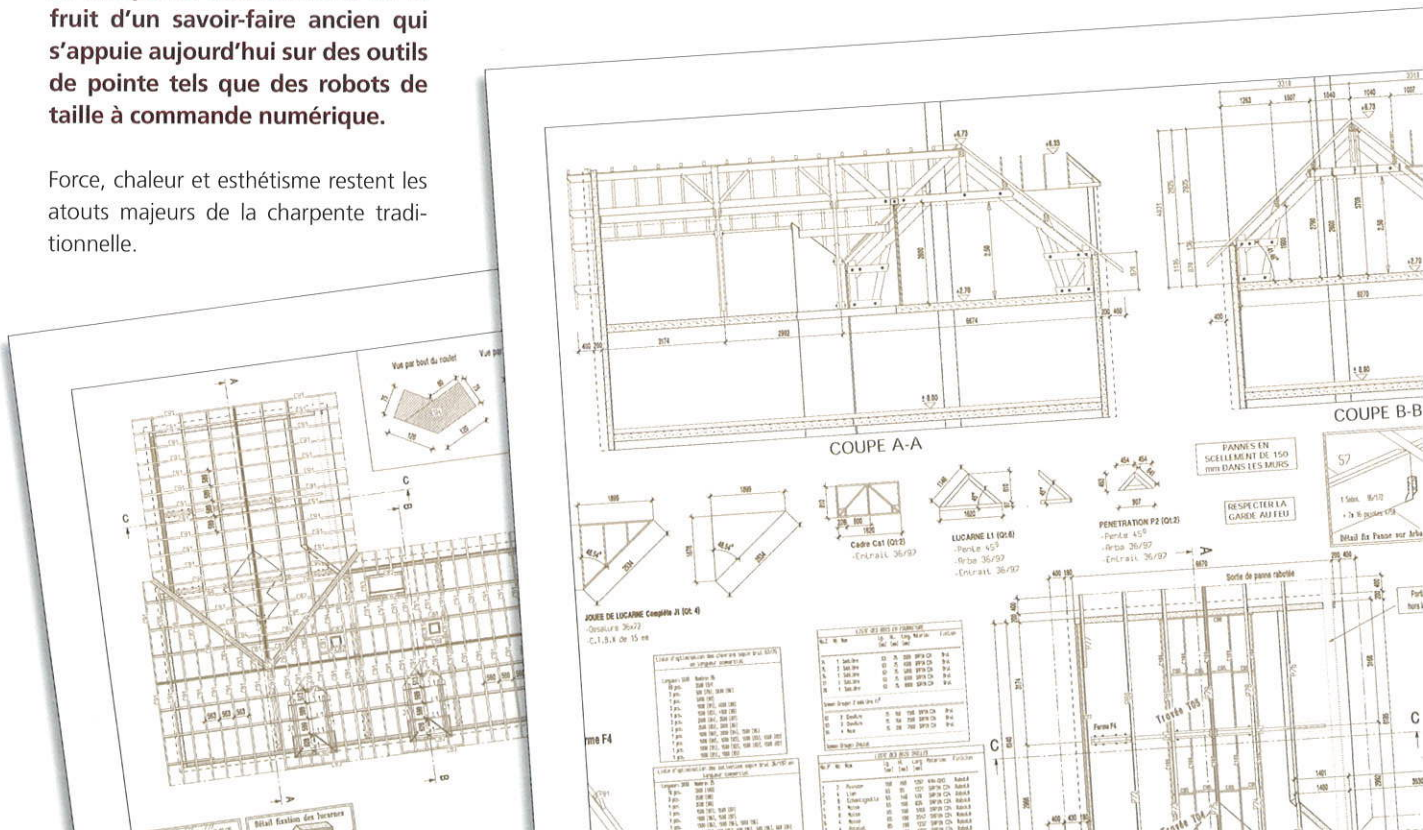
Charpente traditionnelle

:: Alliance de la tradition et de la modernité



La charpente traditionnelle est le fruit d'un savoir-faire ancien qui s'appuie aujourd'hui sur des outils de pointe tels que des robots de taille à commande numérique.

Force, chaleur et esthétique restent les atouts majeurs de la charpente traditionnelle.



:: Un équipement moderne



L'entreprise MARTIN s'est dotée des équipements les plus modernes en matière de CAO, de raboteuses à commande numérique et de centres d'usinage pour le taillage.

Pour la satisfaction totale de sa clientèle, l'Entreprise MARTIN s'engage sur tous ces points :

- usinage précis et finition nette,
- traitement des bois après taillage,
- assemblage dans la tradition,
- colisage par sous-ensemble.

:: Nos engagements



Avec ses technico-commerciaux et ses techniciens du bureau d'études, l'entreprise MARTIN vous offre une aide technique permanente pour vous assister.

- plans de pose en couleur,
- justificatifs de calcul auprès des bureaux de contrôle,
- rigueur permanente sur la qualité,
- repérage de tous les éléments de charpente.



Charpente industrielle

:: Un principe constructif sur mesure



Soucieux de vous offrir la meilleure qualité, nous apportons un soin particulier à l'ensemble du processus de fabrication des approvisionnements, aux produits finis.

Des machines de dernières générations sont utilisées afin d'obtenir une production précise et de qualité :

- scies à commande numérique,
- presses pont à cycle automatique,
- presse multi-têtes,
- presse pont à mono-vérin.



:: Nos engagements

Pour vous apporter le meilleur service,
l'Entreprise MARTIN s'engage sur tous ces points :

- plans de pose en couleur,
- calcul systématique des structures,
- rigueur permanente sur la qualité des bois,
- traitement des bois fongicide, insecticide,
anti termite,
- repérage des éléments fabriqués,
- colisage par sous-ensemble,
- livraison assurée par des camions équipés de grue.

Le Bureau d'études et le service commercial
vous apportent un support technique permanent.

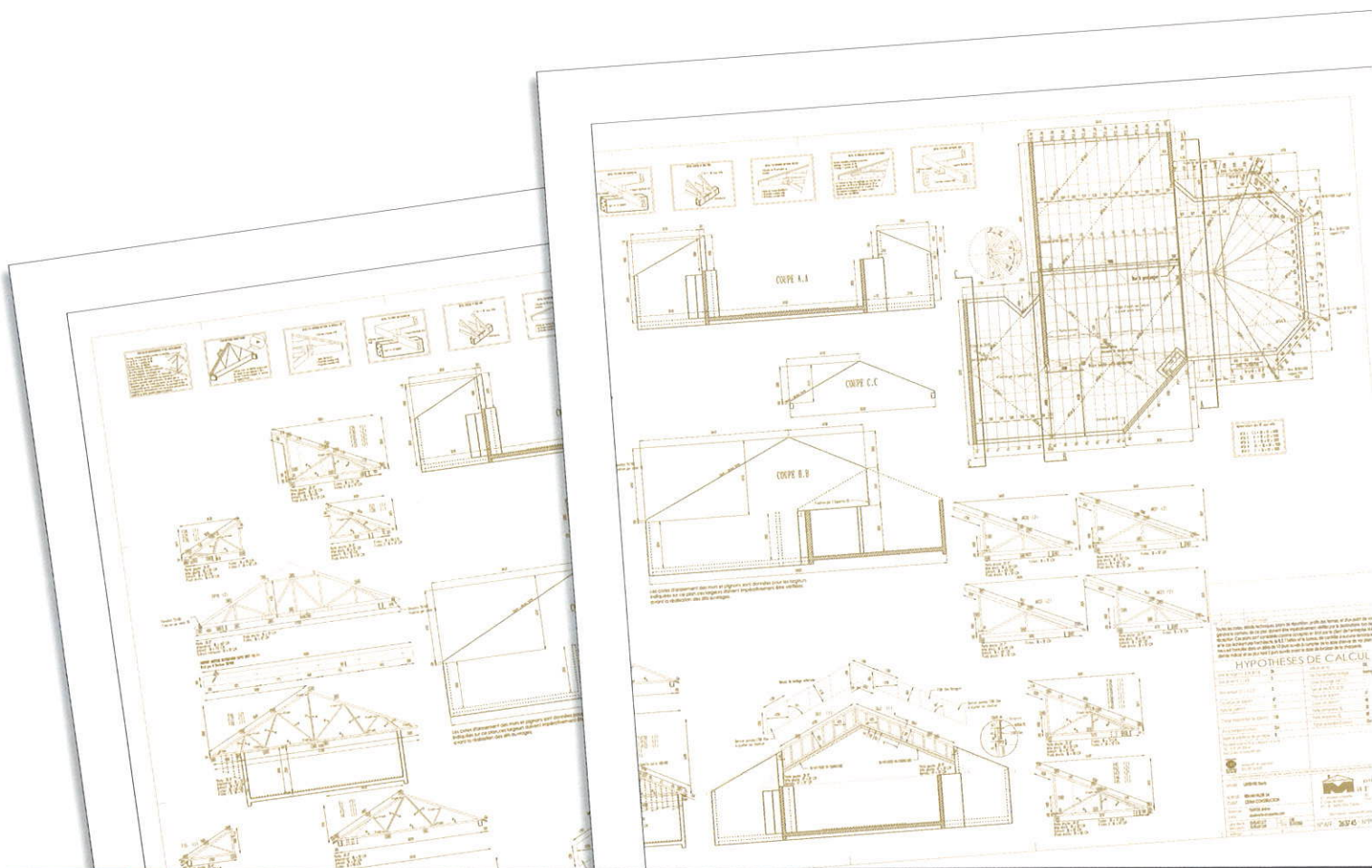




Planche de rive et accessoires en PVC



- IMPUTRESCIBLE
- RÉSTANT AUX CHOCS
- RÉSTANT AUX UV
- GARANTIE 10 ANS
- IDÉALE EN NEUF OU EN RÉNOVATION
- ADAPTABLE POUR TOUS TYPES DE TOITURES
- ESTHÉTIQUE NEUTRE
- SE TRAVAILLE AUSSI FACILEMENT QUE LE BOIS



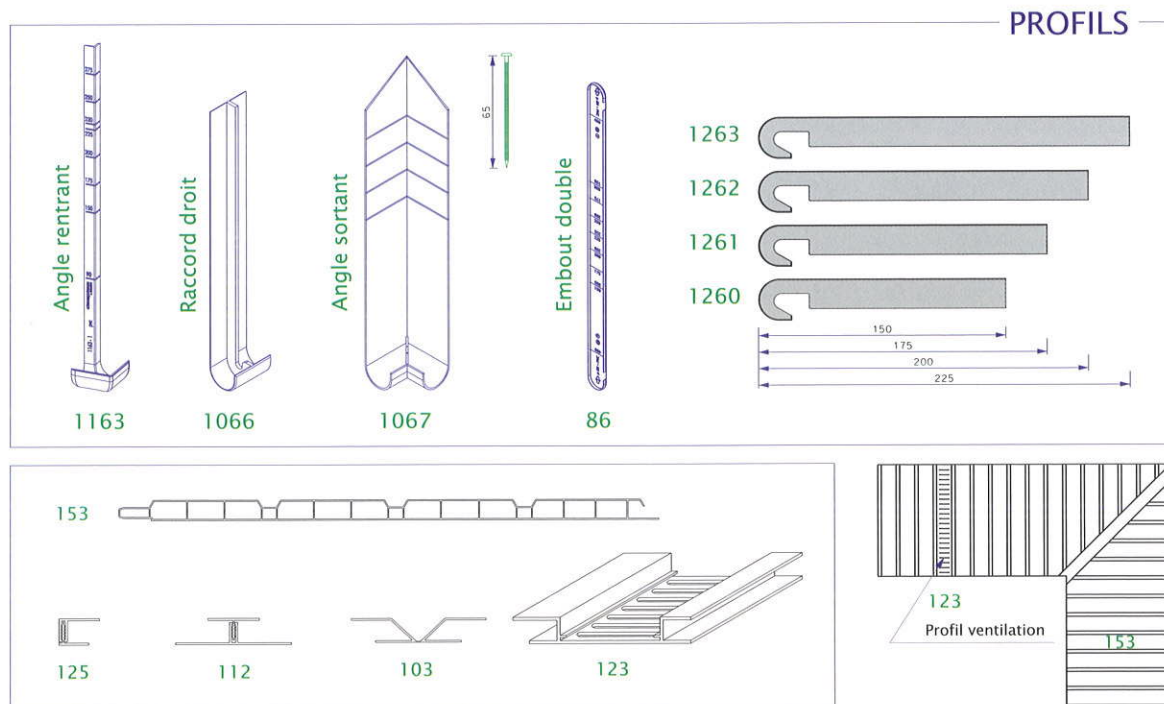
:: BANDEAU

Désignation	Réf	Section (mm)	Longueur (mm)	disponibilité
Bandeau de 150 mm	1260	18 x 150	4500	•
Bandeau de 175 mm	1261	18 x 175	4500	•
Bandeau de 200 mm	1262	18 x 200	4500	•
Bandeau de 225 mm	1263	18 x 225	4500	•
Sous-face (Lambris) PVC (Paquet de 5)	153	10 x 250	3000	•

:: ACCESSOIRES

Désignation	Réf	Epaisseur (mm)	Longueur (mm)	disponibilité
Raccord droit	1066	18		•
Raccord angle sortant	1067	18		•
Raccord angle rentrant	1163	18		•
Embout double	86	18		•
Profil de bordure clipsable	125		4500	•
Jonction PVC clipsable	112		2700	•
Jonction PVC pliable	103		3000	•
Profil de ventilation	123		3000	•
Point tête PVC (Boîte de 100)	1093		65	•

Légende : • en stock





• **En stock**

Poutres Lamellé Collé, Duo, Trio, Poutres Composites, sont disponibles à notre usine en différentes longueurs et sections afin de vous servir dans les plus brefs délais. (voir tableau ci-dessous).

• **Hors stock**

Sur consultation.

:: **KERTO***

Désignation	Section	Longueur (mm)	disponibilité
KERTO Q	39 x 1800	15 000	•
KERTO S	75 x 1800	15 000	•
KERTO S	75 x 600	15 000	•

* Débit sur liste possible



:: **DUO/TRIO**

Désignation	Section	Longueur (mm)	disponibilité
DUO/TRIO Epicéa ou Mélèze	60 x 120	12500	•
DUO/TRIO Epicéa	100 x 120	12500	•
DUO/TRIO Epicéa ou Mélèze	100 x 160	12500	•
DUO/TRIO Epicéa ou Mélèze	100 x 200	12500	•
DUO/TRIO Epicéa ou Mélèze	100 x 240	12500	•
DUO/TRIO Epicéa ou Mélèze	140 x 140	11400	•
DUO/TRIO Epicéa ou Mélèze	170 x 170	11400	•



Section sur commande	100	120	140	160	180	200	220	240
60	•	•	•	•	•	•	•	•
80	•	•	•	•	•	•	•	•
100	•	•	•	•	•	•	•	•
120	•	•	•	•	•	•	•	•
140	•	•	•	•	•	•	•	•
160	•	•	•	•	•	•	•	•
170	•	•	•	•	•	•	•	•
180	•	•	•	•	•	•	•	•
200	•	•	•	•	•	•	•	•

DUO/TRIO Epicéa ou Mélèze spécial longueur max 16000 Sur demande

Légende : • en stock • sur commande Longueur maximum 16000 mm

:: LAMELLÉ COLLÉ

Désignation	Section	Longueur (mm)	disponibilité
Lamellé collé	100 x 280	16000	•
Lamellé collé	100 x 320	16000	•
Lamellé collé	100 x 360	16000	•
Lamellé collé	100 x 400	16000	•
Lamellé collé	120 x 440	16000	•
Lamellé collé	120 x 440	10000	•

Lamellé collé

(autres dimensions)

largeur de 100 à 200 mm (pas de 20 mm)	max 16000	•
hauteur de 240 à 1240 mm (pas de 40 mm)	max 16000	•



:: MASSIF abouté Epicéa ou Mélèze

Désignation	Section	Longueur (mm)	disponibilité
Massif abouté Epicéa ou Mélèze	45 x 95	12000	•
Massif abouté Epicéa ou Mélèze	45 x 120	12000	•
Massif abouté Epicéa ou Mélèze	45 x 145	12000	•



:: POUTRE POSI JOIST

Les poutres bois/métal sont composées de 2 membrures bois et de V métalliques.

Avantages :

- légèreté, robustesse, facilité le passage des réseaux,
- section suivant étude.

Désignation	Section	Longueur (mm)	disponibilité
Poutre POSI JOIST	suitant étude	sur mesure	•



Légende : • en stock • fabrication sur mesure • sur commande (3 semaines)